

V1570 系列 室内/室外云台、护罩支架

产品特点

- 室内/室外使用
- 压铸铝结构
- 便于维护及安装

订购信息

- V1571-W 用于小型防护罩的支架，墙装，最大承重15kg
 V1573 用于室内/室外防护罩的支架，最大承重20kg
 V1573-2 用于室内/室外防护罩的支架，最大承重20kg
 V1573-A 用于室内/室外防护罩的内走线支架，墙装，最大承重40kg

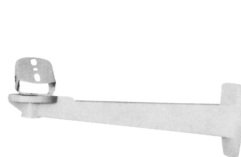
产品描述

V1571-W是专为小型防护罩设计的支架，可手动调节角度，水平方向360°可调，垂直方向可适当调节。安装方式为墙装，最大承重为15kg，可用于V1401、V1405系列护罩的安装。

V1573是专为室内/室外防护罩设计的支架。该支架水平方向360°可调，垂直方向可适当调节，用于V1405、V1406、V1407系列护罩。

V1573-2是专为室内/室外防护罩设计的支架。该支架水平方向360°可调，垂直和两侧方向适当调整，用于V1405、V1406、V1407系列护罩。

V1573-A是专为室内/室外防护罩的内走线支架，可手动调节角度，水平方向360°可调，垂直方向可适当调节。安装方式为墙装，最大承重为40kg，可用于V1405-7-1和V1405-10SH-1护罩的安装。



V1571-W



V1573-A



V1573



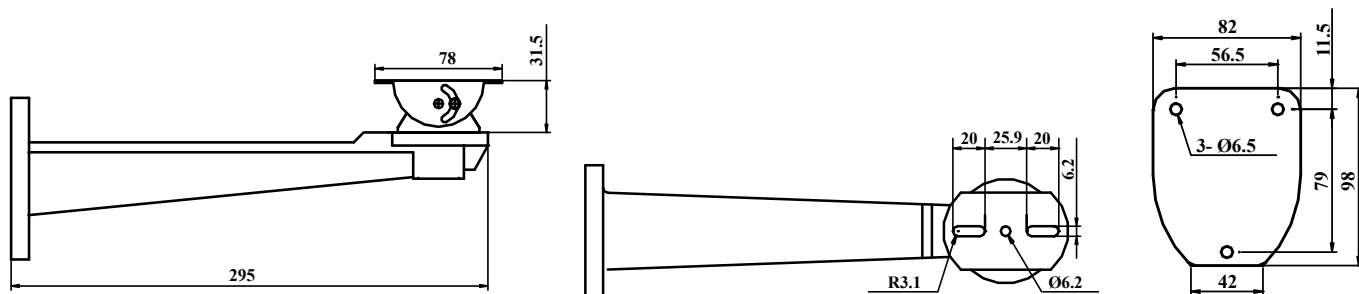
V1573-2

技术指标

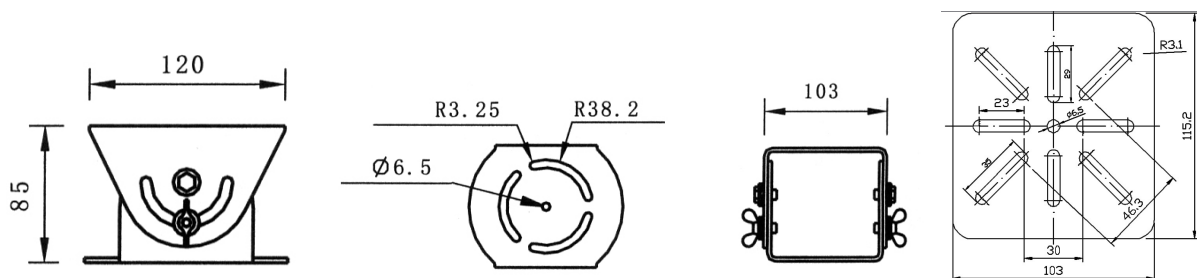
防护罩安装	V1571-W: 用两个M6X16内六角螺钉与护罩紧固; V1573: 用两个 M6X16 内六角螺钉与护罩紧固; V1573-2: 用两个 M6X10 内六角螺钉与护罩紧固; V1573-A: 用两个 M6X16 内六角螺钉与护罩紧固
净重	V1571-W: 0.65kg; V1573: 1.1kg; V1573-2: 1.1kg; V1573-A: 0.77kg
承重	V1571-W: 15kg; V1573: 20kg V1573-2: 20kg V1573-A: 40kg
包装尺寸	V1571-W: 长 310mm×宽 110mm×高 85mm; V1573: 长 135mm×宽 120mm×高 100mm

尺寸图 (单位: mm)

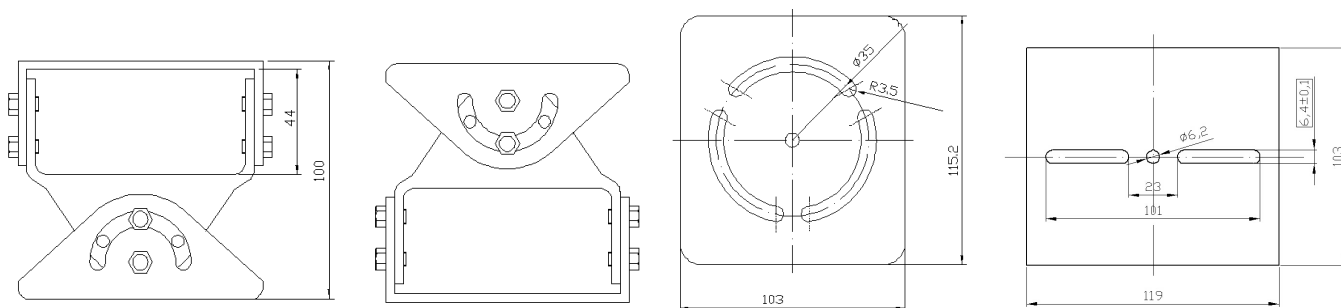
V1571-W



V1573



V1573-2



V1573-A

