

# VS221-A6-AJ 系列 800 万像素星光级宽动态红外智能网络半球摄像机

## 产品特点

- 采用嵌入式设计，集成TPU模块，支持基于深度学习算法的人脸检测、跟踪和抓拍功能
- 高清网络视频输出：3840×2160@25fps
- 1/1.8"大靶面逐行扫描CMOS传感器
- 星光级超低照度：0.0001 lux
- 支持多帧合成模式宽动态，最大动态范围120dB
- ICR红外滤片式自动切换，实现真正的日夜监控
- 采用Smart-IR技术，可根据环境照度自动调节红外灯功率
- 最大红外可视距离为30m
- 内置电动变焦镜头，支持辅助调焦
- H.265/H.264/M-JPEG/SVC视频编码，4码流
- 支持丰富的智能分析功能：
  - 8项视频异常检测：摄像机遮挡、摄像机偏移、虚焦检测、过亮检测、过暗检测、视频丢失检测、偏色检测、移动侦测
  - 9项行为分析检测：越线检测、区域入侵检测、遗留检测、遗失检测、徘徊检测、人群聚集检测、快速运动检测、目标停止、摔倒检测
  - 2项声音检测：异常声音检测、斗殴检测
  - 4项统计检测：计数、密度检测、排队长度检测、顾客关注检测
  - 3项智能分组：混行检测分组、人脸检测分组、行为分析分组
- 支持多目标检测、跟踪和抓拍，支持抓拍图片去重、择优，输出最优小图+全景大图
- 支持检出人脸、行人、机动车、非机动车4大类
- 支持人脸抓拍图片优选、去重，可通过人脸角度、图像清晰度进行人脸优选，减少无效人脸上传，占用服务器资源；可选人脸小图、全景大图上传平台进行二次分析及检索
- 支持检出俯仰±45°，左右偏转±45°，左右倾斜45°的人脸
- 支持检出最小60×60像素的人脸
- 支持单场景同时检出32张人脸图片
- 人脸检测监控能够有效覆盖各大出入口场景，降低部署成本
- 支持智能人脸曝光，自动检测人脸位置，动态调整人脸区域曝光，从而获取更清晰人脸
- 支持标准的ONVIF Profile S/G/Q、RTSP、GB/T28181-2016标准
- 支持多种报警触发方式，如IO输入、智能检测、SD卡拔出、SD卡录像存满、SD卡图像存满、断网掉线、心跳丢失等；支持灵活的报警关联设置，如IO输出、邮件、FTP上传图片、音频、SD卡录像、SD卡抓拍图；支持按时间布防
- 可无缝接入我司人脸大数据智能平台，提供标准http协议或sdk接入第3方平台，满足客户更高级的智能应用需求
- 支持走廊模式
- 支持多用户通过Web Server进行实时访问和参数配置
- 双向音频，可选G.711-A/G.711-U/G.726/AAC标准
- 2路报警输入，1路开关量输出
- 支持Micro SD卡存储/NAS存储
- 支持PoE/12VDC/24VAC供电
- 室外型IP67，IK10防护等级
- 三轴向可调



## 产品描述

VS221-A6-AJ系列为Infinova公司推出的800万像素星光级宽动态红外智能网络半球摄像机。该产品采用1/1.8"大靶面逐行扫描CMOS传感器，内置2.8~12mm高清电动变焦镜头。该摄像机内置点阵式LED红外灯，红外距离为30m，可根据场景的亮度自动调节红外灯输出功率，避免红外灯满负荷工作，大大降低整机功耗，延长使用寿命。

该摄像机支持3840×2160@25fps高清红外网络视频输出，采用H.265/H.264/M-JPEG/SVC编码，输出4码流，提供优秀的清晰度与色彩还原度，获取更丰富准确的细节信息，更有效地保障智能分析精度。

该系列摄像机具有专业的智能功能，支持混行检测、人脸检测等功能。人脸检测功能可作为报警事件触发抓拍全场景大图和小图，并实时上传我司智能平台，进行二次智能识别、分析业务；适用于平安城市“泛卡口”视频监控的应用需求。

该产品可广泛应用于普通楼宇、超市、酒店、店铺、园区、学校、工厂、仓库、地下停车场等要求高清画质且无光线的场所。

## 订购信息

VS221-A60B-AJ022 高清网络半球摄像机，星光级低照度，宽动态，智能，8.0M，1/1.8" CMOS，日夜型，H.265/H.264/MJPEG/SVC，2.8~12mm电动镜头，含拖尾线，带音频报警，室外型，表面装，透明罩，PoE/12VDC/24VAC

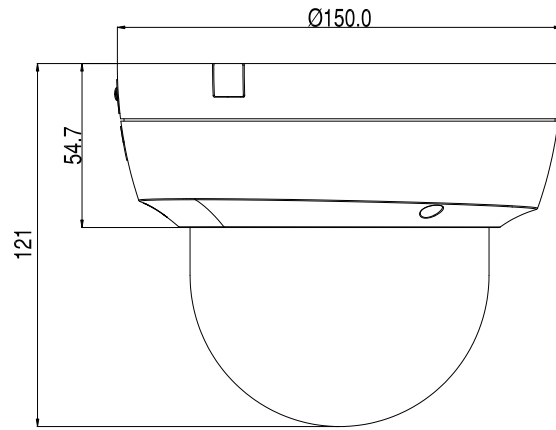
可选安装支架

V1761MT-W1 墙装支架，6"，亮光白色  
V1762MT-W1 角装支架，6"，亮光白色  
V1763MT-W1 柱装支架，6"，亮光白色

## 技术指标

镜头参数	光圈/焦距	电动变焦镜头 F1.5, f=2.8~12mm	
	图像传感器	1/1.8" 逐行扫描 CMOS	
	镜头接口	Φ14	
	日夜转换	ICR	
	光圈	固定	
红外	Smart-IR	支持	
	红外灯波长	850nm	
	夜视距离	30m	
视频	视频压缩标准	支持 H.265, H.264, M-JPEG, SVC 独立编码	
	最大编码能力	主码流: H.264/H.265 -25fps@3840×2160 副码流: H.264/H.265 -25fps@1280×720 第 3 码流: H.264/H.265 -25fps@384×256 第 4 码流: H.264/H.265 -25fps@720×576 主码流: H.264/H.265 -25fps@3840×2160 副码流: H.264/H.265 -25fps@1280×720 第 3 码流: MJPEG -25fps@1920×1080 第 4 码流: H.264/H.265 -25fps@720×576	
	输出码率	主码流码率范围: 128kbps~16384kbps 副码流码率范围: 128kbps~4096kbps 第 3 码流码率范围: 128kbps~512kbps 第 4 码流码率范围: 128kbps~512kbps	
	多码流	支持 4 码流独立输出	
	视频旋转	支持 0°、90°、180°、270°视频旋转	
	感兴趣区域	支持 8 个 ROI 区域	
	网络延时	小于 300ms	
	多路访问	最大支持 20 路同时访问	
	I 帧防篡改	支持	
	隐私遮挡	最多支持 4 个隐私区域	
	OSD	支持	
	音频	压缩标准	G.711-A、G.711-U、G.726、AAC
		音频采样率	8KHz (针对 G.711-A、G.711-U、G.726) 16KHz、32KHz、44.1KHz、48KHz 可选 (针对 AAC)
音频接口		1 路线性输入、1 路线性输出	
双向音频		支持	
图像参数	电子快门	自动/手动 (调节范围 1/1s-1/32000s)	
	宽动态	支持多帧合成模式宽动态, 最大动态范围 120dB	
	曝光	自动模式、手动模式、快门模式	
	最低照度	彩色模式: 0.001 Lux (补光灯关闭); 黑白模式: 0.0001Lux (补光灯关闭); 0 Lux (补光灯开启)	
	白平衡	手动/自动/室外	
	视频调节	亮度、对比度、饱和度、色度、锐度	
	数字降噪	3D	
	信噪比	≥65dB	
	水平中心分辨率	≥2000TVL	
	电子透雾	支持	
	电子防抖	支持	
	镜像	水平镜像、垂直镜像	
	走廊模式	支持	
	AGC 增益	自动/手动可调, 最大 64X	
背光补偿	支持		

	日夜切换	支持
	强光抑制	支持
智能视频分析	视频异常检测	摄像机遮挡、摄像机偏移、虚焦检测、过亮检测、过暗检测、视频丢失检测、偏色检测、移动侦测
	行为分析检测	越线检测、区域入侵检测、遗留检测、遗失检测、徘徊检测、人群聚集检测、快速运动检测、目标停止、摔倒检测
	声音检测	异常声音检测、斗殴检测
	统计检测	计数、密度检测、排队长度检测、顾客关注检测
	智能分组检测	人脸检测分组、行为分析分组、混行结构化分组
	目标检测	支持人脸、行人、机动车、非机动车检测
	抓拍	支持对目标细节进行抓拍
	优选	支持对抓拍的目标图片进行去重、择优，输出最优图片
	检出角度	支持检出俯仰 $\pm 45^\circ$ ，左右偏转 $\pm 45^\circ$ ，左右倾斜 $45^\circ$ 的人脸
	最小人脸	支持检出最小 60x60 像素的人脸
	检出能力	支持单场景同时检出 32 张人脸图片
	人脸曝光	支持
报警	报警	2 路报警输入，1 路开关量输出
	报警输入	I/O 输入、智能事件、SD 卡拔出、SD 卡录像存储满、SD 卡图片存储满、断网掉线、心跳丢失
	报警联动	I/O 输出、邮件、FTP 上传图片、音频、推送报警信息、SD 卡抓图、SD 卡录像
存储	内置存储	支持单存储卡，兼容 Micro SD/SDHC/SDXC 卡(单卡最大支持 256GB)，可存储视频和图片
	NAS 存储	支持
	本地 PC 录像	支持
系统功能	操作系统	支持 Windows XP、Win7、Win8、Win10 操作系统
	浏览器	IE7 及以上
	接入协议	ONVIF Profile S/ G/Q、GB/T28181-2016 国家标准、CGI 2.7
	Web 服务器	支持
	Web 登入语言	中文
	网络远程升级	支持
	密码保护	支持
	用户数量	最大 64 个用户，用户类型包括管理员、普通用户、操作员 3 种
	摄像机角度调节	X (水平): $0^\circ \sim 360^\circ$ ; Y (垂直): $0^\circ \sim 75^\circ$ ; Z (旋转): $0^\circ \sim 360^\circ$
IP 指标	网络接口	1 个 RJ45 10/100M 自适应以太网口
	BNC	不支持
	网络协议	IPv4/IPv6、TCP、UDP、IGMP、ICMP、IGMPv2/3、DHCP、SNMP (V1、V2、V3)、FTP、SMTP、NTP、RTP、RTSP、RTCP、HTTP、HTTPS、SSL、802.1x、QoS、PPPoE、DNS、DDNS、ARP、UPnP、IP Filter、TLS、Multicast、SIP
	IP 地址过滤	支持黑白名单过滤，最大支持 1024 IP 段
电气指标	电源	PoE (IEEE 802.3af)/12VDC( $\pm 20\%$ )/24VAC( $\pm 25\%$ )
	功率	不开红外灯 < 6W，开红外灯 < 13W
环境指标	静电	空气放电 8KV，接触放电 6KV (所有接口)
	浪涌	差模 $\pm 2KV$ ，共模 $\pm 4KV$ (网络接口和电源接口)
	工作温度	$-40^\circ C \sim +60^\circ C$
	存储温度	$-40^\circ C \sim +60^\circ C$
	工作湿度	0%-95% RH (无冷凝)
	防护等级	室外型 IP67, IK10 防护等级
物理指标	产品尺寸	高 121mm $\times$ $\Phi$ 150mm
	包装尺寸	长 191mm $\times$ 宽 181mm $\times$ 高 187mm
	净重	1.10kg
	运输重量	1.55kg
	安装方式	墙装、角装、柱装



表面装半球